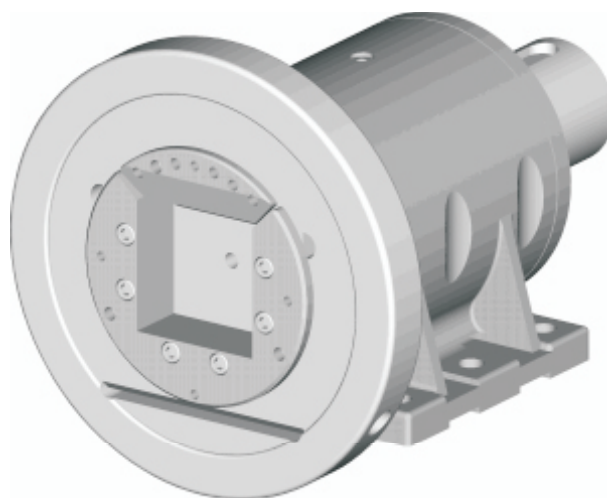
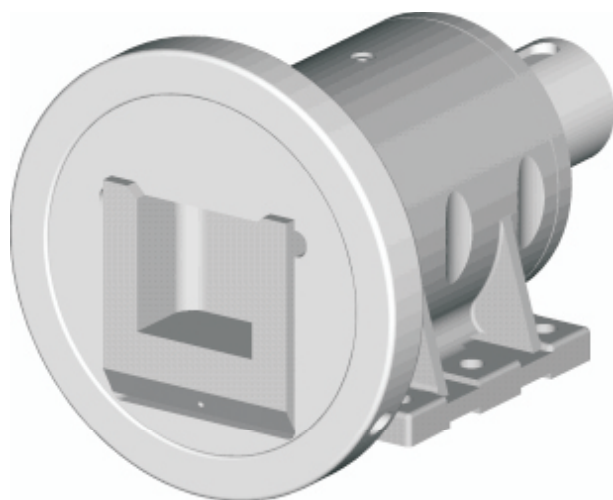


# Зажимные опоры Серия 80-120



- 80-120 STO** опора на лапах без выходного вала
- 80-120 STW** опора на лапах с выходным валом
- 80-120 FLO** опора с фланцами без выходного вала
- 80-120 FLW** опора с фланцами с выходным валом



Макс. вес на 2 опоры:  
Размер посадочного отверстия:  
Передаваемый крутящий момент:

макс. 12000 кг  
 80-120 мм  
 10000 Нм

## Опции

Комплект накладок:	<input type="checkbox"/> без	<input type="checkbox"/> VT1	<input type="checkbox"/> VT6
	<input type="checkbox"/> VT7	<input type="checkbox"/> спец.исполнение	
	<input type="checkbox"/> 52 HRC	<input type="checkbox"/> 58 HRC	<input type="checkbox"/> спец.исполнение HRC
Исполнение:	<input type="checkbox"/> на лапах	<input type="checkbox"/> с фланцами	
Выходной вал:	<input type="checkbox"/> без	<input type="checkbox"/> стандартный вал	<input type="checkbox"/> спец.исполнение
Число оборотов:	<input type="checkbox"/> <50 мин <sup>-1</sup>	<input type="checkbox"/> 50-500 мин <sup>-1</sup>	