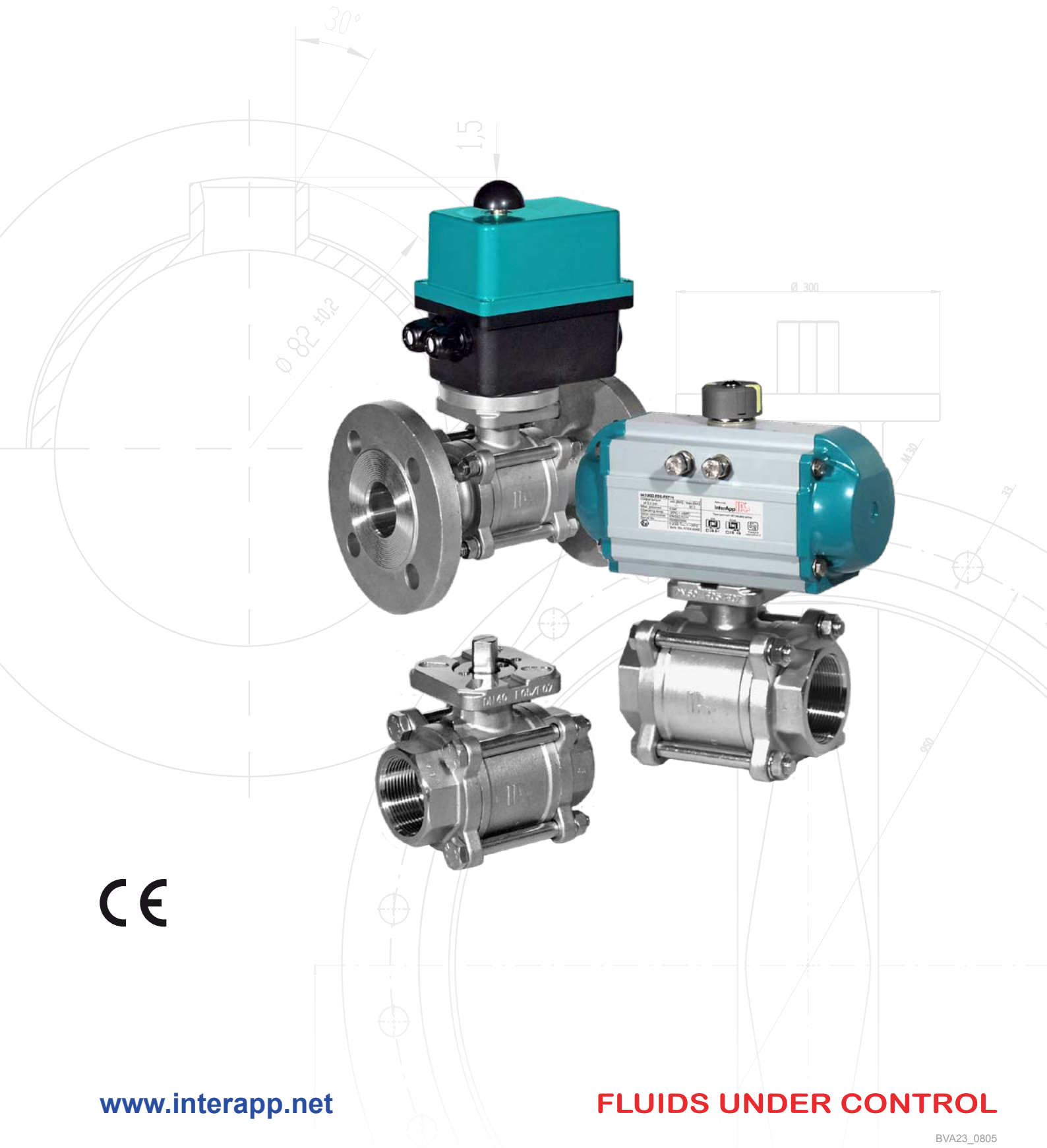


BVA23 1/4" - 4"





Шаровый кран с верхним фланцем, Нержавеющая сталь, 3-частевой корпус



CE

BVA23 Шаровый кран (нержавеющая сталь, 3-частевой) 1/4" - 4"

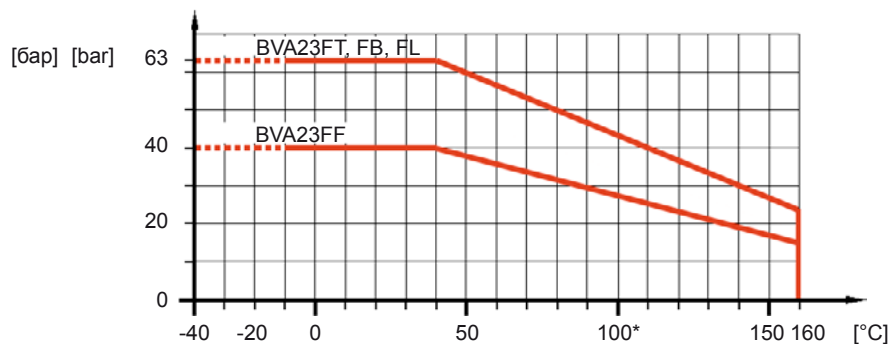
Технические характеристики изделия:

BVA23	3-частевой шаровый кран из нержавеющей стали с полным проходом и фланцем для монтажа привода			
присоединения	с резьбовым присоединением DIN EN 10226-1, Rp 1/4" - 4" BVA23FT	с приварными концами DN10-100 BVA23FB	с длинными приварными концами DN15-100 BVA23FL	в фланцевом исполнении PN40 DN15-100 BVA23FF
				
монтажная длина	DIN 3202-M3	DIN 3202-S13	-	DIN 3202-F1
Макс. рабочее давление	63 бар	63 бар	63 бар	40 бар
Температурный диапазон	-10°C + 160°C			
CE	шаровый кран BVA23 отвечают требованиям безопасности, изложенным в приложении I Европейской Директивы 97/23/EG (DGR) на изделия, работающие под давлением, для жидкостей групп 1 и 2.			

Конструкция:

№	Наименование	Материал
1	3-частевой корпус	CF8M (1.4408)
2	шар	AISI 316 (1.4401)
3	уплотнительное кольцо белое (стандарт)	PTFE
	уплотнительное кольцо серое (для пара)	PTFE + 15% стекловолокна + 5% углерода
4	уплотнительное кольцо корпуса	PTFE
5	шайба вала	PTFE
6	набивка сальника вала, самоподжимная посредством тарельчатых пружин (на примерно 30.000 переключений)	PTFE
7	вал	AISI 316 (1.4401)
8	стопорное кольцо	AISI 304 (1.4301)
9	уплотнительное кольцо	Viton
10	сжимающее кольцо	AISI 304 (1.4301)
11	тарельчатая пружина	Пружинная сталь

Диаграмма давление - температура:



* При температурах >100 °C необходима консоль с переходником между шаровым краном и приводом

Для работы с паром:

- использовать уплотнительное кольцо „S“
- 80% PTFE + 15% стекловолокна + 5% углерода
- $t_{max} = 160^{\circ}C$, $p_{max} = 5$ бар

BVA23 Шаровый кран (нержавеющая сталь, 3-частевой) 1/4" - 4"

• Коды типов:

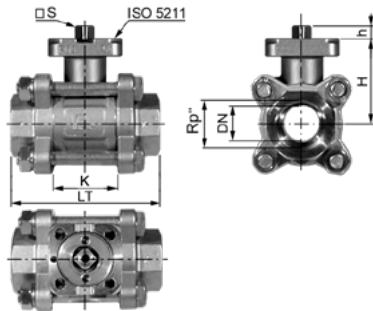
BVA 23 FT . 014 . SST

1 2 3 4 5 6 7

1 Тип	BVA	шаровый кран с верхним фланцем
2 Конструкция	23	2/2-ходовой, 3-частевой корпус
3 Сверления	F	полный проход
4 присоединения	T	с резьбовым присоединением DIN EN 10226-1 (DIN 2999)
	B	с приварными концами
	L	с длинными приварными концами
	F	в фланцевом исполнении PN40
5 Монтажные размеры	014-400	Rp 1/4" - 4"
	015-100	DN15-100 (BVA23FF)
6 Материалы	S	корпус из нержавеющей стали CF8M (1.4408)
	S	шар из нержавеющей стали AISI 316 (1.4401)
7 Материалы	T	уплотнительное кольцо белое (стандарт) PTFE
	S	уплотнительное кольцо серое (для пара) PTFE +15% стекловолокна +5% углерода, tmax = 160°C, pmax = 5 бар

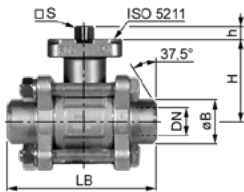
• Размеры:

BVA23FT



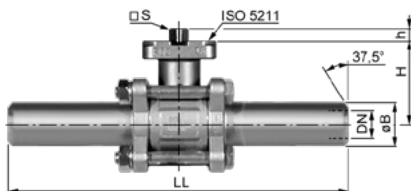
	Rp"	DN	LT	H	K	h	S	ISO	k _v [m ³ /h]	kg
BVA23FT.014.SST	¼	10	60	40	21	7	9	F03+04	8,6	0,35
BVA23FT.038.SST	⅜	12	60	40	21	7	9	F03+04	21	0,40
BVA23FT.012.SST	½	15	75	40	26	7	9	F03+04	35	0,65
BVA23FT.034.SST	¾	20	80	44	33	9	9	F03+04	46	0,80
BVA23FT.100.SST	1	25	90	52	39	12	11	F04+05	72	1,20
BVA23FT.114.SST	1¼	32	110	58	51	12	11	F04+05	105	1,95
BVA23FT.112.SST	1½	40	120	68	58	16	14	F05+07	170	2,75
BVA23FT.200.SST	2	50	140	72	71	16	14	F05+07	275	4,50
BVA23FT.212.SST	2½	65	185	98	77	19	17	F07+10	507	8,90
BVA23FT.300.SST	3	80	205	110	105	19	17	F07+10	905	12,9
BVA23FT.400.SST	4	100	240	138	130	24	22	F10	1414	22,5

BVA23FB



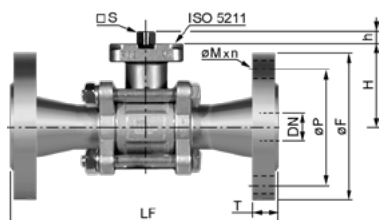
		DN	øB	LB	H	h	S	ISO	k _v [m ³ /h]	kg
BVA23FB.014.SST	¼	10	20	70	40	7	9	F03+04	8,6	0,35
BVA23FB.038.SST	⅜	12	20	70	40	7	9	F03+04	21	0,40
BVA23FB.012.SST	½	15	23	75	40	7	9	F03+04	35	0,65
BVA23FB.034.SST	¾	20	28	90	44	9	9	F03+04	46	0,80
BVA23FB.100.SST	1	25	34	100	52	12	11	F04+05	72	1,20
BVA23FB.114.SST	1¼	32	41	110	58	12	11	F04+05	105	1,95
BVA23FB.112.SST	1½	40	49	125	68	16	14	F05+07	170	2,75
BVA23FB.200.SST	2	50	62	150	72	16	14	F05+07	275	4,50
BVA23FB.212.SST	2½	65	78	190	98	19	17	F07+10	507	8,90
BVA23FB.300.SST	3	80	94	220	110	19	17	F07+10	905	12,9
BVA23FB.400.SST	4	100	125	270	138	24	22	F10	1414	22,5

BVA23FL



		DN	øB	LL	H	h	S	ISO	k _v [m ³ /h]	kg
BVA23FL.012.SST	¼	15	23	225	40	7	9	F03+04	35	0,72
BVA23FL.034.SST	⅜	20	28	225	44	9	9	F03+04	46	0,88
BVA23FL.100.SST	1	25	34	245	52	12	11	F04+05	72	1,32
BVA23FL.114.SST	1¼	32	41	255	58	12	11	F04+05	105	2,15
BVA23FL.112.SST	1½	40	49	260	68	16	14	F05+07	170	3,03
BVA23FL.200.SST	2	50	62	275	72	16	14	F05+07	275	4,95
BVA23FL.212.SST	2½	65	78	335	98	19	17	F07+10	507	9,79
BVA23FL.300.SST	3	80	94	355	110	19	17	F07+10	905	14,2
BVA23FL.400.SST	4	100	125	365	138	24	22	F10	1414	24,8

BVA23FF



	DN	øF	øP	T	øMxN	LF	H	h	S	ISO	k _v [m ³ /h]	kg
BVA23FF.015.SST	15	95	65	16	14x4	130	40	7	9	F03+04	35	2,45
BVA23FF.020.SST	20	105	75	18	14x4	150	44	9	9	F03+04	46	3,50
BVA23FF.025.SST	25	115	85	18	14x4	160	52	12	11	F04+05	72	4,70
BVA23FF.032.SST	32	140	100	18	18x4	180	58	12	11	F04+05	105	5,90
BVA23FF.040.SST	40	150	110	18	18x4	200	68	16	14	F05+07	170	7,80
BVA23FF.050.SST	50	165	125	20	18x4	230	72	16	14	F05+07	275	11,3
BVA23FF.065.SST	65	185	145	22	18x8	290	98	19	17	F07+10	507	16,9
BVA23FF.080.SST	80	200	160	24	18x8	310	110	19	17	F07+10	905	23,9
BVA23FF.100.SST	100	235	190	24	22x8	350	138	24	22	F10	1414	34,9

Прочая документация:

пневматические приводы, электрические приводы, принадлежности в соответствии с конкретными таблицами данных. Большую часть указанной документации, а также сертификат соответствия и другие сертификаты на разных языках Вы сможете найти с помощью „DOWNLOAD“ на нашей Homepage.



Switzerland

InterApp AG
Grundstrasse 24
CH-6343 Rotkreuz

Tel. +41 (0)41 798 22 33
Fax +41 (0)41 798 22 34
info@ch.interapp.net



Austria

InterApp Ges.m.b.H.
Kolpingstraße 19
A-1230 Wien

Tel. +43 (0)1 616 23 71 0
Fax +43 (0)1 616 23 71 99
info@at.interapp.net



Italy

InterApp Italiana S.r.l.
Via A. Gramsci 29
I-20016 Pero (Milano)

Tel. +39 02 33 93 71
Fax +39 02 33 93 7200
info@it.interapp.net



Spain

InterApp Válvulas S.A.
Igarsa 40
E-28860 Paracuellos de Jarama

Tel. +34 (0)91 6584360
Fax +34 (0)91 6581430
info@es.interapp.net



Hungary

InterApp Kft
Bécsi út 100
H-1034 Budapest

Tel. +36 (1) 436 9702
Fax +36 (1) 436 9700
info@hu.interapp.net



Технические параметры не являются обязательными. Гарантии качества они не дают. Действуют наши общие правила продажи.

Возможны изменения

Copyright © by InterApp