

Компактные датчики натяжения SW серии



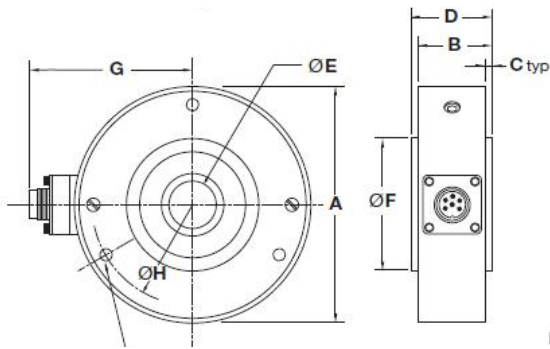
Технические характеристики датчиков натяжения Серии SW:

- Небольшой гистерезис
- Температурная компенсация
- Полномостовые тензодатчики на основе металлической фольги
- Превосходная линейность и повторяемость
- Применяются в сенсорных роликах, как с подвижной, так и неподвижной осью
- Упор при перегрузке свыше 500% от номинала

Датчики натяжения Montalvo Серии SW - используются в роликах с подвижной и неподвижной осями и выпускаются в трёх типоразмерах в зависимости от степени нагрузки. Датчики Серии SW на основе металлической фольги предназначены для измерения натяжения материала: от бумаги до картона. Датчики серии SW могут монтироваться на раме или на опоре. Их компактный дизайн и сквозной вал – лучшее решение для применения в специальных условиях.

Размеры

Фланцевое крепление



ØQ x 3 отверстия,
расположенные равномерно
с интервалом 120°

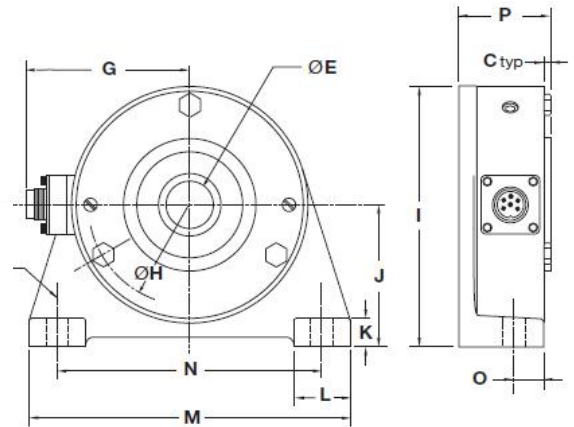
ØR x 2
монтажные
отверстия

PROJECTION



размеры в мм

На опоре



Размеры

Модель	A	B	C тип	D	ØE	ØF	G	ØH	I	J	K	L	M	N	O	P	ØQ	ØR
SW17	105g6	35	3	38	17	60g6	77	90	123	70	12	30	150	120	16	48	7	12
SW25	125g6	44	4	48	25	70G6	87	105	138	75	15	30	170	140	20	54	7	12
SW35	175g6	61	4	65	35	100g6	112	150	193	105	20	40	230	190	25	74	9	14

Спецификация

Электрические характеристики	
Напряжение питания	10 VDC или 10 VAC
Номинальный выходной сигнал	1 мВ (заводская установка)
Сопротивление тензодатчика	350 Ом
Тип	на основе фольги
Общая ошибка (гистерезис, повторяемость, линейность)	< +/- 0,5 % всего диапазона
Нагрузка, Н	
Размер 17	200 / 500
Размер 25	500 / 750
Размер 35	1500
Упор при перегрузке	500 % от номинала

Коннектор	
Тип	DIN 45322 (6 выводов)
Механические свойства	
Определение ориентации	на одной линии с коннектором
Вес – фланцевое крепление, кг	
SW17	~2
SW25	~3,2
SW35	~9
Размеры (WxDxH) – фланцевое крепление, мм	
SW17	130x38x105
SW25	150x48x125
SW35	200x65x175